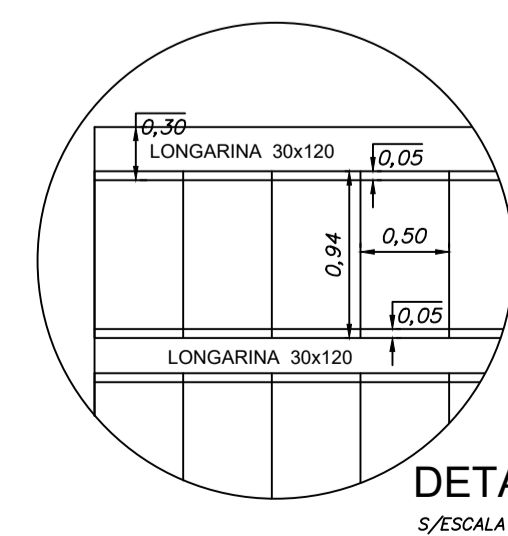
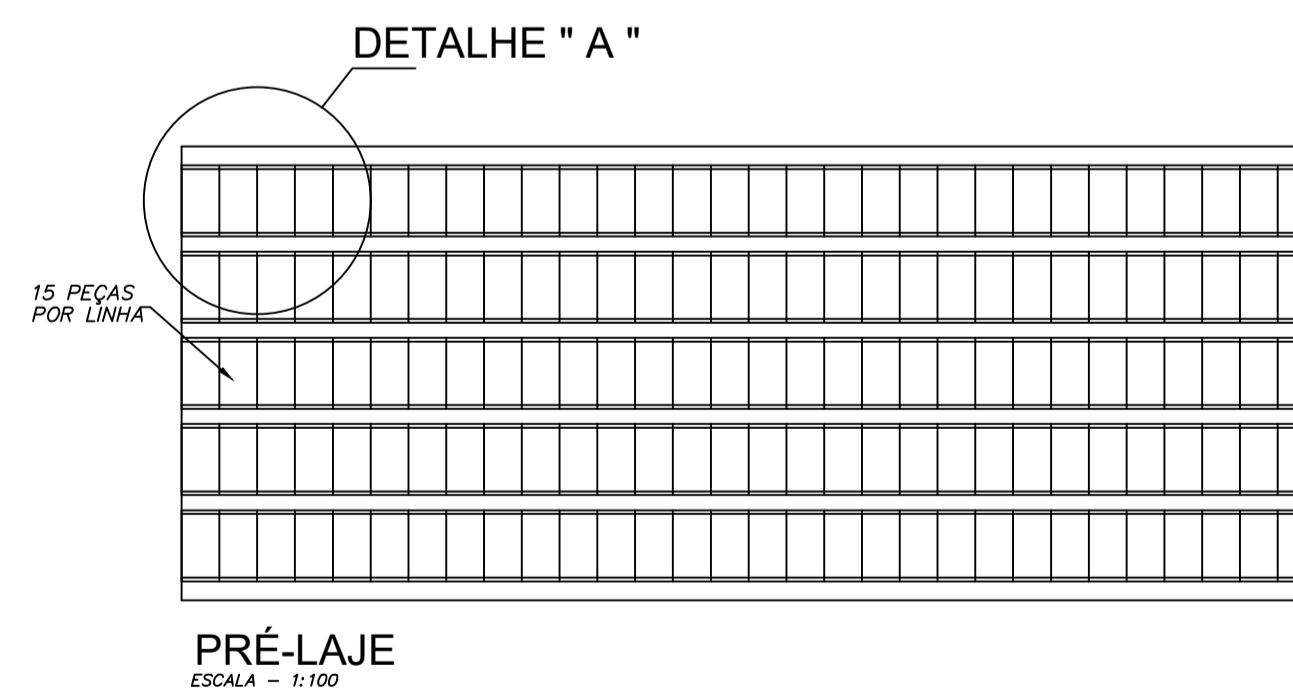
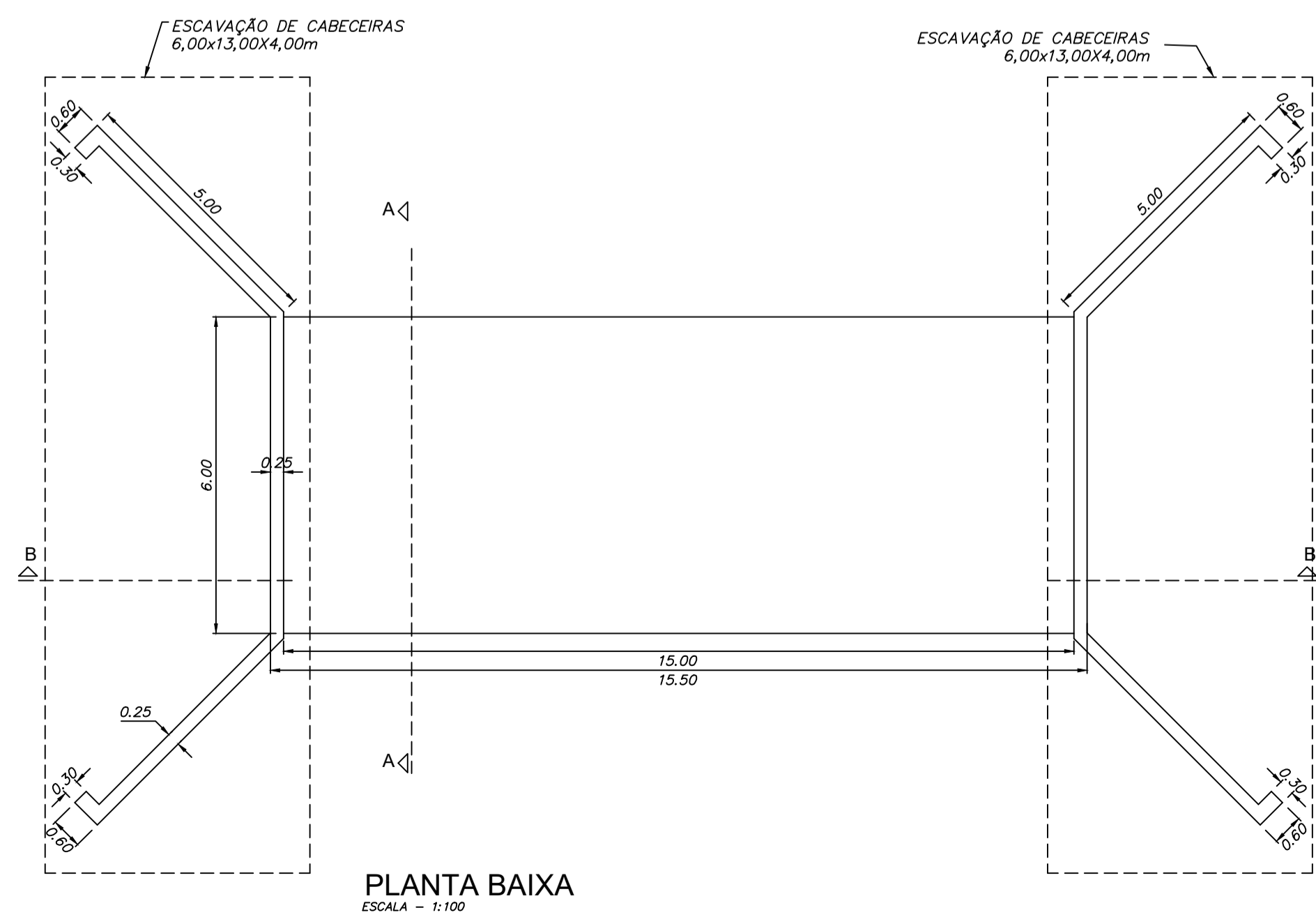


CORTE - AA  
ESCALA - 1:100

CORTE - BB  
ESCALA - 1:100



Prefeitura Municipal de Gastão Vidigal			
OBRA :	Projeto de Ponte em Concreto Armado.		
LOCAL :	Estrada Municipal GSV 459		
	Córrego Barra Grande		
ASSUNTO :	Planta Baixa, Cortes e Fundação	COMPRIMENTO	15,50 m
	ÁREA 92,40 m <sup>2</sup>	LARGURA	6,00 m
		ALTURA	6,50 m
ESCALAS INDICADAS			
ENG. RESP.			
ADRIANA APARECIDA SGORLON ENG* CIVIL-CREA/SP 5061199660		ROBERTO CARLOS DA SILVA BRESEGHELLO Prefeito Municipal	